

# 1. GIỚI THIỆU

## 1.1 MÔ TẢ CHUNG

AMOS-GSM74 DEV VN là thiết bị báo trộm sử dụng công nghệ kép phù hợp với hầu hết các nhu cầu từ gia đình tới các xí nghiệp, nhà máy, ngân hàng. Sử dụng công nghệ xử lý tín hiệu kỹ thuật số GSM tiên tiến và mạng điện thoại cố định PSTN. Thiết bị có thể kết nối không dây và có dây với các loại cảm biến khác nhau như cảm biến gắn cửa, cảm biến chuyển động, báo cháy, gas, cảm biến rung, vỡ kính.....Khi các cảm biến phát hiện sự cố, thiết bị sẽ tự động gọi điện và nhắn tin SMS thông báo tới thuê bao cài đặt trước đó. Người dùng có thể điều khiển tắt mở, lập trình từ xa bằng tin nhắn SMS hay phần mềm trên điện thoại. Thiết bị giao tiếp với người dùng bằng cách thông báo bằng SMS tình trạng của hệ thống mỗi khi bị kích hoạt.

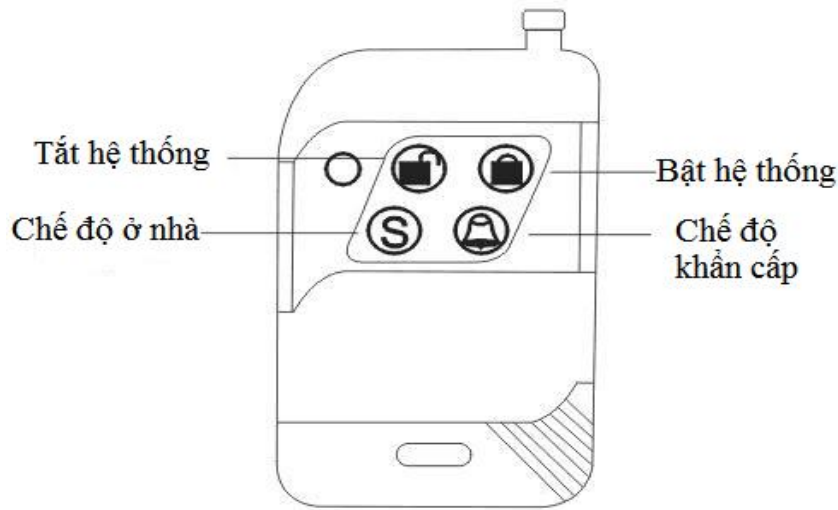
Đây là một hệ thống ổn định, độ tin cậy cao, đầy đủ chức năng cùng với giao diện thân thiện dễ sử dụng, thiết bị xứng đáng được lựa chọn để bảo vệ an toàn cho con người và tài sản.

## 1.2 THÔNG SỐ KỸ THUẬT

- ◆ Hỗ trợ màn hình LCD lớn thông báo hiển thị trạng thái, hỗ trợ lời nhắc
- ◆ Hỗ trợ đồng thời mạng điện thoại cố định và mạng di động GSM.
- ◆ Có thể kiểm tra tình trạng từ thiết bị
- ◆ Cho phép kết nối 99 zone không dây và 4 zone
- ◆ Có thể cài đặt các trạng thái khác nhau cho các zone: THÔNG THƯỜNG, Ở NHÀ, THÔNG MINH, KHẨN CẤP, BÁO KHÁCH, IM LẶNG
- ◆ Hỗ trợ cài đặt tắt mở theo thời gian thực
- ◆ Hỗ trợ 6 số điện thoại 3 tin nhắn. Dữ liệu lưu trong EEPROM không bị mất khi mất điện
- ◆ Khu vực khác nhau có thể quay số điện thoại trước.
- ◆ Ghi âm lời nhắc báo động độ dài 10s.
- ◆ Điều khiển tắt mở từ xa bằng điện thoại thông qua SMS, cuộc gọi, phần mềm.
- ◆ Có 1 tiếp điểm có thể điều khiển cho 1 thiết bị điện .
- ◆ Hỗ trợ tối đa 150 cảm biến
- ◆ Tính năng hộp đen, bạn có thể hiển thị gần đây nhất 72 thông báo và 102 ghi âm báo gần đây . cho thấy thời gian báo động và mã điều khiển .
- ◆ Pin Built -in Ni -Hi pin có thể sạc lại và tự động có thể chuyển khi mất điện và thông báo sẽ được gửi qua tin nhắn SMS .
- ◆ Bảng điều khiển tích hợp với một trong hai băng tần kép , ba băng tần , quad - band GSM / GPRS mô-đun chấm điểm công nghiệp , ổn định và đáng tin cậy

## 2. SỬ DỤNG CÁC CHỨC NĂNG

### 2.1 BẬT VÀ TẮT HỆ THỐNG



## **BẬT HỆ THỐNG**

Khi kích hoạt lệnh này, hệ thống báo động sẽ ở trạng thái sẵn sàng. Khi các cảm biến ( cảm biến từ gắn cửa, hồng ngoại, gas, cảm biến rung, nhiệt...) bị kích hoạt, hệ thống sẽ báo động ngay lập tức. Màn hình sau khi bật hệ thống sẽ hiển thị chữ ARM

## **CHẾ ĐỘ Ở NHÀ**

Chế độ này chỉ kích hoạt một phần cảm biến của hệ thống bởi người sử dụng cài đặt. trước đó. Ví dụ chỉ muốn cảnh báo các cảm biến ở vùng 1, còn vùng 2 thì không.

## **TẮT HỆ THỐNG**

Hệ thống cảnh báo sẽ không bị kích hoạt ở chế độ này ở tất cả các cảm biến.

Sau khi kích hoạt màn hình trung tâm hiển thị DISARM, nghĩa là hệ thống sẽ không hụ còi và gọi điện khi các cảm biến bị tác động

## **CHẾ ĐỘ KHẨN CẤP**

Sử dụng trong trường hợp khẩn cấp như bị cướp, không chế, phát hiện đám cháy hay các nguyên nhân gây nguy hiểm. Khi kích hoạt nút này hệ thống sẽ lập tức báo động

Lưu ý: Trên bàn phím của hệ thống cũng có thể trực tiếp kích hoạt các chức năng với biểu tượng tương tự trên remote. Nếu chức năng khóa bàn phím trên trung tâm kích hoạt, bạn phải nhập mật khẩu trước mới thực hiện được.

## **ĐIỀU KHIỂN TẮT MỞ TỪ XA QUA DI ĐỘNG**

**Cách 1:** Bạn có thể bật hoặc tắt hệ thống từ xa với cú pháp tin nhắn. Sử dụng điện thoại của bạn sau đó soạn tin với cú phát tắt và mở hệ thống

Để kích hoạt hệ thống, soạn tin nhắn:

**12341# rồi gửi đến số SIM trong trung tâm**

Để tắt hệ thống, soạn tin nhắn:

**12340# rồi gửi đến số SIM trong trung tâm**

Lưu ý 1234 là mật khẩu của thiết bị, 1 là lệnh bật, 0 là tắt. Để đổi mật khẩu bạn xem mục 19 phần 2.3 Cài đặt thiết bị

**Cách 2:** Sử dụng phần mềm AMOS với Androids, GSM ALAMRE với IOS để điều khiển hệ thống qua smartphone.

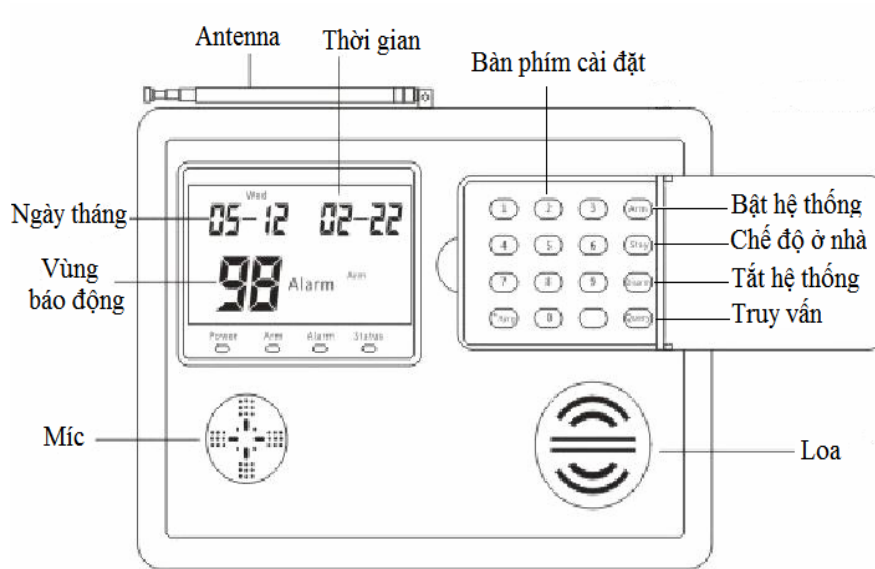
- Khi trung tâm gọi đến số điện thoại, muốn tắt hệ thống để thiết bị không tự động gọi nữa, bạn bấm nghe trên điện thoại sau đó nhấn 2#

## **2.2 LẮP ĐẶT THIẾT BỊ TRUNG TÂM VÀ CẢM BIẾN**

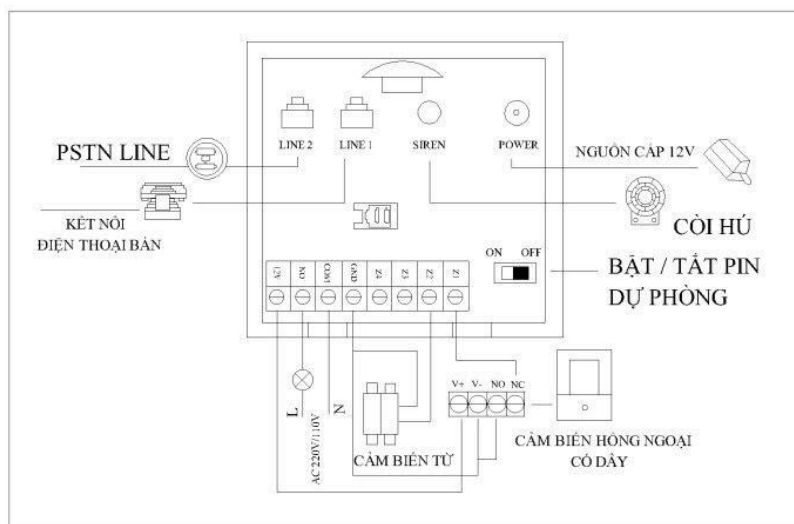
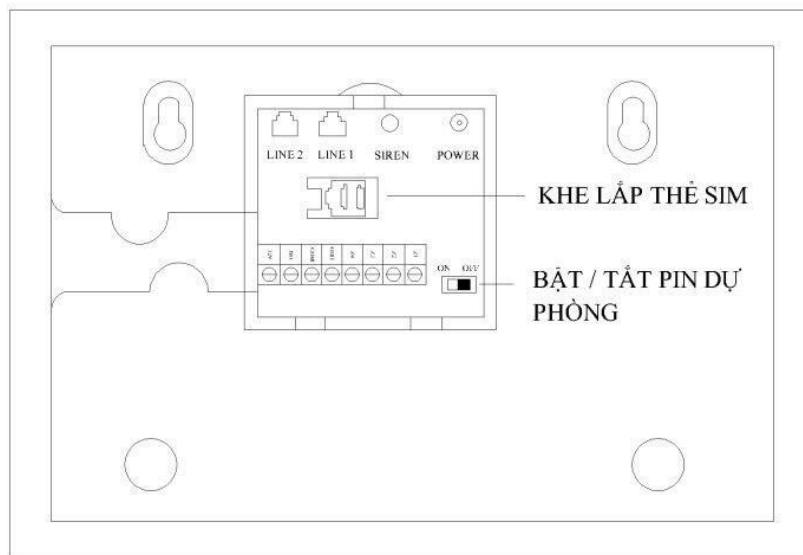
### **a. CÁCH LẮP ĐẶT**

Bảng điều khiển trung tâm phải đặt ở vị trí trung tâm sao cho gần các cảm biến không dây nhất để có tín hiệu kết nối tốt nhất. Tín hiệu không dây có thể suy yếu bởi các vật

cán kim loại lớn, tường bê tông, cửa chống cháy..hoặc phải thêm thiết bị khuếch đại tín hiệu. Với các cảm biến có dây nên sử dụng loại cáp tín hiệu tốt, có chống nhiễu.



### Sơ đồ kết nối trung tâm với các thiết bị ngoại vi

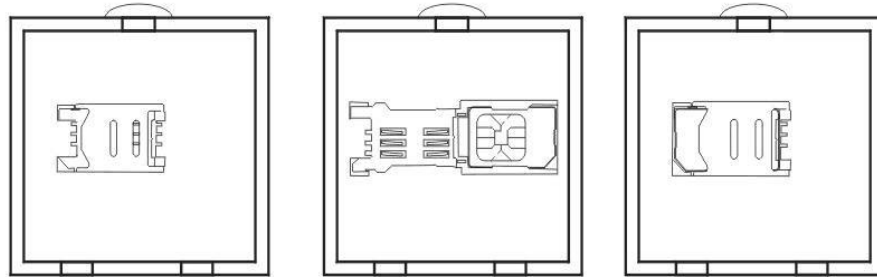


## b. LẮP SIM CARD

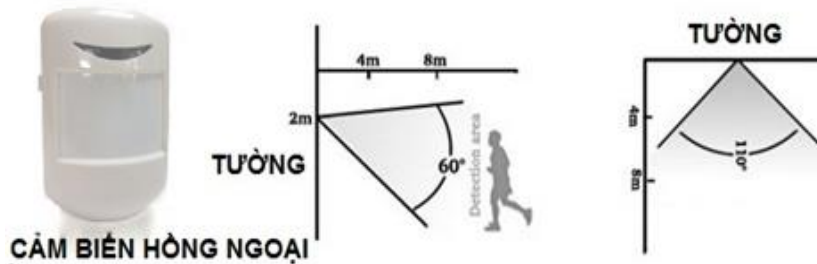
Lắp thẻ SIM tương tự như trên điện thoại. Trước hết tháo nắp khe cắm thẻ SIM ở mặt sau của bảng điều khiển báo động và sau đó đặt các thẻ theo hướng chỉ dẫn. Hãy chắc chắn rằng nắp của khe cắm thẻ SIM được cố định cho phù hợp.

Lưu ý: Lắp đặt SIM khi thiết bị được ngắt kết nối hoàn toàn với nguồn điện và pin sạc

### SIM Installation



## c. Lắp đặt cảm biến hồng ngoại và cảm biến từ gắn cửa



### Lưu ý:

Cảm biến hồng ngoại nên lắp trên tường ở độ cao 2m – 2,2m, đồng thời lắp vuông góc với hướng di chuyển, phù hợp lắp bảo vệ cho các phòng, hành lang. Cảm biến hồng ngoại theo bộ là loại trong nhà hoạt động theo nguyên lý phát hiện hồng ngoại (do vật có nhiệt độ phát ra), tránh lắp ra ngoài trời. Không hướng ra cửa sổ để tránh ánh sáng trực tiếp từ mặt trời, không lắp gần các vật có nhiệt độ cao hay thường xuyên thay đổi (giàn nóng nóng, lạnh điều hòa, các thiết bị điện tử sinh nhiệt, lò sưởi,...).



Cảm biến từ gắn cửa lắp trên 2 mép cửa với khoảng cách tối đa là 0.5cm

## 2.3 CÀI ĐẶT THIẾT BỊ

Tất cả các lệnh cài đặt đều bấm nút SET hay (#) để vào chế độ cài đặt, Bấm \*# là quay trở lại.

\* Lưu ý: Trong các cú pháp cài đặt bên dưới, dấu “+” chỉ dùng để ngăn cách, không

có ý nghĩa khi cài đặt trên bàn phím, dấu ( ) dùng để chỉ các nhóm số thứ tự. Khi tiến hành cài đặt ta không nhấn dấu + và dấu ( )

### **1. Cài đặt số điện thoại gọi đến ( Thiết bị sẽ gọi tới số ĐT này khi báo động)**

Có thể cài tối đa 9 số điện thoại cần gọi đến. Thiết bị sẽ gọi lần lượt nếu các số đầu tiên bị nhớ hoặc không liên lạc được.

#### **Cách 1: Cài trên bàn phím**

Trong chế độ cài đặt nhấn: **3+(1~9)+số điện thoại + #**

Trong đó 1-9 là thứ tự các số điện thoại cần cài đặt

VD: cài đặt số 0977888999, ta thao tác:

Nhấn Set vào cài đặt, sau đó nhấn : 310977888999#

#### **Cách 2: sử dụng tin nhắn SMS**

Trên điện thoại soạn tin cú pháp **123431(số điện thoại)#** và gửi đến SIM trung tâm

**Xóa số điện thoại:** Nếu cài số mới có thể cài đè mà không cần xóa

Thao tác: **Thao tác trên bàn phím: 3+(1-9) #** (Trong đó 1-9 là thứ tự số điện thoại cần xóa bỏ)

### **2. Cài đặt tin nhắn đến (Thiết bị sẽ nhắn tin tới số ĐT này khi báo động)**

**Thao tác: 4+(1-6) + Số điện thoại#**

Trong đó 1-6 là số điện thoại được cài đặt

**Xóa thông báo tin nhắn:**

**Thao tác: 4+(1-6) #** ( 1~6 tương ứng 6 số điện thoại được cài đặt)

#### **• Thay đổi nội dung tin nhắn SMS:**

Soạn tin theo cú pháp: **123480 + (XX) + (Nội dung tin nhắn) + #** sau đó gửi tới số trung tâm

Trong đó XX là số zone lựa chọn thay đổi tin nhắn có giá trị từ 01~99

Nội dung tin nhắn tối đa là 25 ký tự

### **3. Cài đặt thêm điều khiển từ xa**

- Thao tác: **07+(00~99)+#** sau đó kích hoạt điều khiển mới

-Trong đó 00~99 là thứ tự các điều khiển từ xa

### **4. Xóa điều khiển từ xa**

- Thao tác 1: **08+(00~99)+#** Sau đó chọn điều khiển cần xóa

- Thao tác 2: **08+\*\*+#** Xóa toàn bộ các điều khiển từ xa

Ví dụ: bấm 0801# là sẽ xóa điều khiển thứ I

**5. Học thêm các cảm biến:** Trường hợp bạn cần thêm các cảm biến không dây khác như cảm biến hồng ngoại, cảm biến từ, cảm biến khói....

Thao tác : **09+(00~99)+#** Sau đó kích hoạt cảm biến mới,  
Trong đó 00~99 là thứ tự các cảm biến mới.

Lưu ý: Đối với cảm biến hồng ngoại, khi cài song cảm biến nào ta lên tắt cảm biến đó đi và để riêng tránh trường hợp trùng lặp trong khi cài đặt

### **6. Xóa các cảm biến**

Thao tác 1: **10+(00~99)+#**

Thao tác 2: **10+\*\*+#** Xóa toàn bộ cảm biến

## **7. Ghi âm giọng nói**

- Nhập 19#, speak your message at the panel for recording
- Hệ thống cho phép lưu giọng nói báo động trong 10 giây

## **8. Cài đặt vùng cảm biến có dây**

Thao tác: 61 + ( Zone 51~54) + 0/1

Trong đó 51~54 mặc định là các zone có dây

0 là tiếp điểm NO thường mở

1 là tiếp điểm NC- thường đóng

## **9. Cài đặt khóa bàn phím trên trung tâm:**

Thao tác : 17+1#

Hủy chức năng này: 17+0 #

## **10. Đấu nối các cảm biến có dây.**

Đối với các cảm biến có dây, khi đấu về tủ trung tâm báo động ta sẽ đấu vào chân Z1, Z2, Z3, Z4 và chân GND (chân chung) của tủ trung tâm báo động.

## **11.Cài đặt trạng thái cho các vùng cảm biến**

*Thao tác : 60 + (00-99) + (1-8) + 0/1*

Trong đó 00-99 là vùng cần thiết lập, 1-8 là các kiểu trạng thái, 0/1 là tín hiệu tắt mở còi khi thực hiện lệnh:

- Các kiểu trạng thái:

- 1- Chế độ thông thường: (Tủ trung tâm sẽ báo động khi các cảm biến được kích hoạt)
- 2- Chế độ trong nhà (tủ trung tâm ở chế độ At home, những cảm biến được cài vào chế độ này, khi đi qua sẽ không gây báo động)
- 3- Chế độ thông minh (Tủ trung tâm sẽ báo động khi các cảm biến được kích hoạt 2 lần liên)
- 4- Chế độ khẩn cấp (dùng cho báo gas, báo khói)
- 5- Chế độ im lặng (còi không hú khi có báo động ở vùng này)
- 6- Chế độ báo khách : tiếng chuông điện ( dùng 1 hồng ngoại hoặc 1 cảm biến từ để làm báo khách)
- 7- Chế độ lời chào: Lời chào welcome khi đi qua cảm biến
- 8- Chế độ trợ giúp nâng cao

## **12.Hủy bỏ và kích hoạt chức năng lời nhắc từ thiết bị**

Thao tác: 11+0/1# trong đó 0 là hủy bỏ chức năng, 1 là kích hoạt trở lại

## **13.Hẹn giờ tắt mở cho thiết bị**

### **a. Cài đặt ngày giờ cho thiết bị**

*Thao tác: 56+{năm}+{tháng}+{ngày}+{giờ}+{phút}+{giây}+ #*

VD: cài đặt 12h30 ngày 08/03/2012:

Nhấn SET sau đó nhấn 56 +2012+0803+1230+00#

### **b. Cài đặt nhóm thời gian tắt mở thiết bị ( cài được 4 nhóm thời gian khác nhau)**

*Thao tác: 57+{01~04}+{giờ phút bật}+{giờ phút tắt}+{ thứ trong tuần}+#*

VD: Cài NHÓM thời gian 01 được bật lúc 22:00 và tắt lúc: 07:00 vào các ngày thứ 2, 3,4,5,6,7,CN hàng tuần, thao tác như sau:

57+01+2200+0700+1234567# {1234567 tương ứng từ thứ 2 đến CN}

Như vậy ta có thể cài được 4 nhóm thời gian, tương ứng với các thời gian tắt mở khác nhau tùy theo nhu cầu người dùng.

**c. Đưa các vùng báo động vào các nhóm thời gian** đã được lập trình phía trên. Ví dụ đưa từ vùng 01 đến vùng 50 của hệ thống vào nhóm thời gian thứ nhất ( NHÓM 1)

*Thao tác: 58+{nhóm 1~4}+{ vùng bắt đầu}+ {vùng kết thúc}+#*

VD trên sẽ là: 58+01+01+50#

#### **14. Cài đặt độ trễ báo động ( 00-99 là số giây)**

Cú pháp 51 + {00-99} + #

VD sau 10s hệ thống mới đi vào trạng thái bật khi kích hoạt Arm: 51+10#

#### **15. Cài đặt độ trễ cho cảm biến:**

Cú pháp 52+{00-99 }+#

VD cảm biến bị kích hoạt, sau 10s hệ thống bắt đầu hú còi: 52+10+#

#### **16. Cài đặt thời gian còi hú:**

*Cú pháp : 53+{00-20 phút}+# ( Mặc định là 1 phút)*

**17.Cài đặt âm lượng còi hú:** Cú pháp: 14 +{00-99}+#

#### **18.Các vùng và trạng thái mặc định**

Từ 01-59: Chế độ thường ( 51-54 là vùng có dây mặc định luôn mở)

Từ 60-79: Chế độ At home

Từ 80-99: Chế độ thông minh, báo động được kích hoạt sau khi cảm biến được kích hoạt 2 lần liên tục

Vùng 90: Chế độ khẩn cấp cho báo khói, báo gas

Vùng 91-92: Chế độ báo khách

Vùng 93-99: Chế độ trợ giúp nâng cao, dùng cho báo khẩn cấp

#### **19. Thay đổi password**

Cú pháp: 50+{4 ký tự mật khẩu mới } + #

#### **20. Reset thiết bị**

**Thao tác 1:** 9898# Thiết bị sẽ trở về thông số mặc định nhưng giữ nguyên cảm biến

**Thao tác 2:** Giữ nút ARM trên bàn phím trung tâm, đồng thời cấp nguồn cho thiết bị :

Tất cả các cảm biến, điều khiển sẽ bị xóa, thông số về mặc định.